

# Concept 12

**Schmid**  
MADE IN GERMANY

## Details

- Mit fester, schwarz lackierter Frontplatte
- Durchbrandtechnologie
- Mit vier Abgas-Anschlussmöglichkeiten
- Für Mehrfachbelegung am Schornstein geeignet

## Technische Daten

Nennwärmeleistung inkl. NHK	12 kW
Wärmeleistungsbereich	4,3-12,7 kW
Wirkungsgrad	> 80 %
Dämmstärke (bei nicht zu schützender Wand) (bezogen auf SILCA® 250KM)	60 mm
Verbrennungsluftstutzen	–
max. Scheitholzlänge	50 cm
Gewicht inkl. Schamotte	225 kg
Wärmeabgabe: über die Sichtscheibe	10 %
Wärmeabgabe: konvektive Leistung	90 %

## Daten für Schornsteinfeger

nach DIN EN 13384  
(Betrieb geschlossen)

Werttripel bei NWL	Abgasmassenstrom	11,3 g/s
	Abgastemperatur hinter der Nachschaltfläche	270 °C
	erforderlicher Förderdruck	12 Pa

Werttripel zur Berechnung der keramischen Züge (Brennstoff: Holz)	Feuerungsleistung	15,1 kW
	Abgasmassenstrom	15,2 g/s
	Abgastemperatur vor der Nachschaltfläche	493 °C
	erforderlicher Förderdruck	15 Pa
	Verbrennungsluftbedarf	35,3 m <sup>3</sup> /h



Concept 12

## Standard



Türanschlag  
links



Holzbrand



Energieeffizienzklasse  
nach (EU) 2015/1186



1. BlmSchV  
Stufe 2



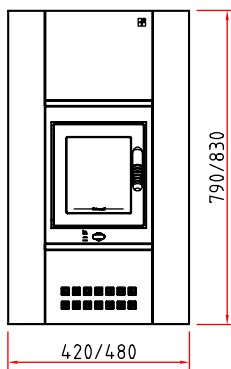
Art. 15a B-VG  
(Österreich)



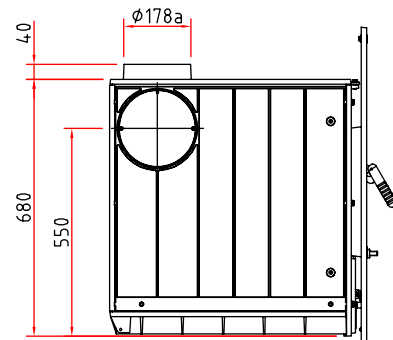
Made in Germany



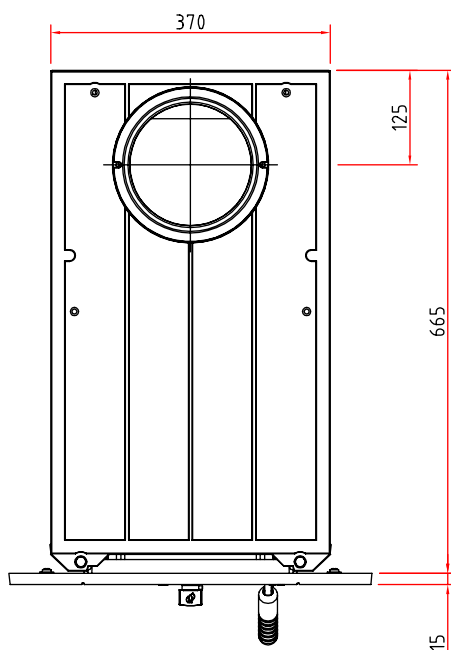
Frontansicht M 1:20



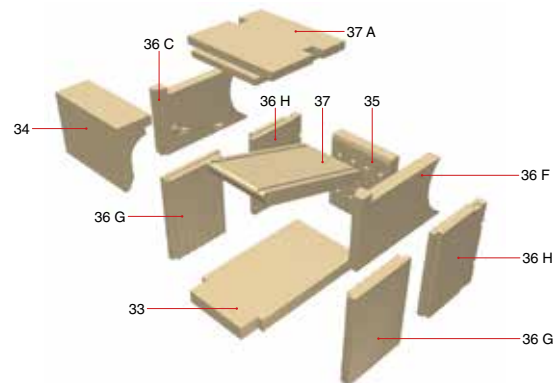
Seitenansicht M 1:20



Draufsicht M 1:10



Innenauskleidung



# Heizeinsatz

Produktdatenblatt nach (EU) 2015/1186



## Profi K / R / Plus 12, Profi 12, Concept 12

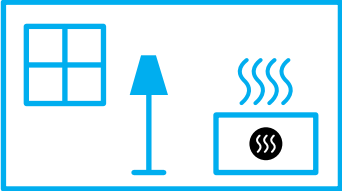
Name des Lieferanten	Camina & Schmid Feuerdesign und Technik GmbH & Co. KG
Modellkennung des Lieferanten	Profi K / R / Plus 12, Profi 12, Concept 12
Energieeffizienzklasse	A+
Direkte Wärmeleistung (kW)	12,0
Indirekte Wärmeleistung (kW)	-
Energieeffizienzindex (EEI)	109,5
Brennstoff-Energieeffizienz bei Nennwärmeleistung (%)	82,4
Hinweise zu besonderen Vorkehrungen, Installation oder Wartung	Bitte beachten Sie die Hinweise in den Montage- und Bedienungsanleitungen!



**ENERG**  
енергия · ενέργεια



Camina  Schmid Profi K/R/Plus 12, Profi 12, Concept 12



**12,0**  
kW

ENERGIA · ЕНЕРГИЯ · ΕΝΕΡΓΕΙΑ · ENERGIJA · ENERGY · ENERGIE · ENERGI

2015/1186