

SD 9 E

Schmid
MADE IN GERMANY

Details

- Manuelle Verbrennungsluftregelung
- Brennraum-Auskleidung mit Katalysator-Deckenstein
- Tausch der Innenauskleidung durch die Fülltür
- Für Mehrfachbelegung am Schornstein geeignet

Technische Daten

	Holz	BKB
Nennwärmeleistung inkl. NHK	9 kW	9 kW
Wärmeleistungsbereich	–	–
Wirkungsgrad	> 80 %	> 80 %
Dämmstärke (bezogen auf SILCA® 250KM)	100 mm	100 mm
Verbrennungsluftstutzen	125 mm	125 mm
max. Scheitholzlänge	33 cm	33 cm
Gewicht inkl. Schamotte	200 kg	200 kg
Wärmeabgabe: über die Sichtscheibe	10 %	10 %
Wärmeabgabe: konvektive Leistung	90 %	90 %

Daten für Schornsteinfeger

nach DIN EN 13384

(Betrieb geschlossen)

	Holz	BKB	
Werttripel bei NWL	Abgasmassenstrom	9,3 g/s	9,3 g/s
	Abgastemperatur hinter der Nachschaltfläche	279 °C	227 °C
	Förderdruck am Abgas- stutzen, min.-max.	12-20 Pa	12-20 Pa
Werttripel zur Berechnung der keramischen Züge	Feuerungsleistung	25,3 kW	25,3 kW
	Abgasmassenstrom	26,1 g/s	26,1 g/s
	Abgastemperatur vor der Nachschaltfläche	420 °C	420 °C
	Förderdruck am Abgasstutzen	15 Pa	15 Pa
	Verbrennungsluftbedarf	73 m ³ /h	73 m ³ /h



SD 9 E

Standard



Türanschlag
rechts



Doppel-
verglasung



Außenluft-
anschluss



Rostfeuerung



Energielabel nach
(EU) 2015/1186



1. BImSchV
Stufe 2

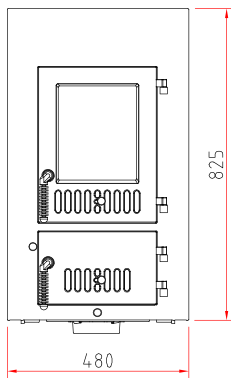


Made in Germany

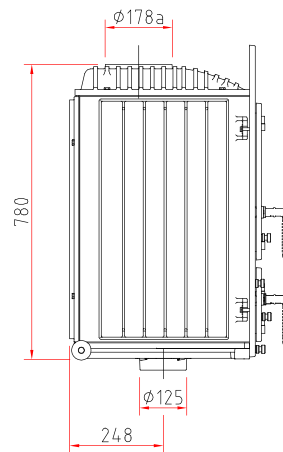


Farbliche und technische Änderungen durch Weiterentwicklungen sowie Irrtümer vorbehalten. Weitere Informationen unter www.schmid.st

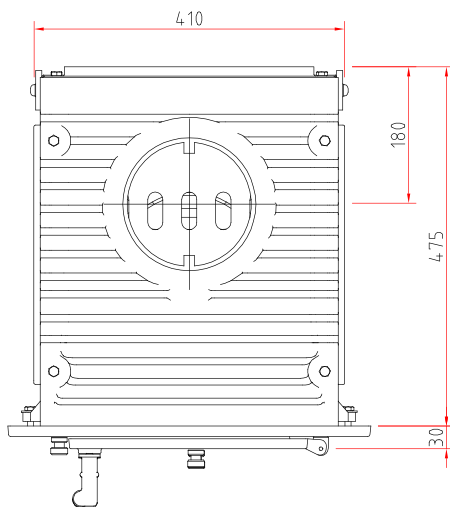
Frontansicht M 1:20



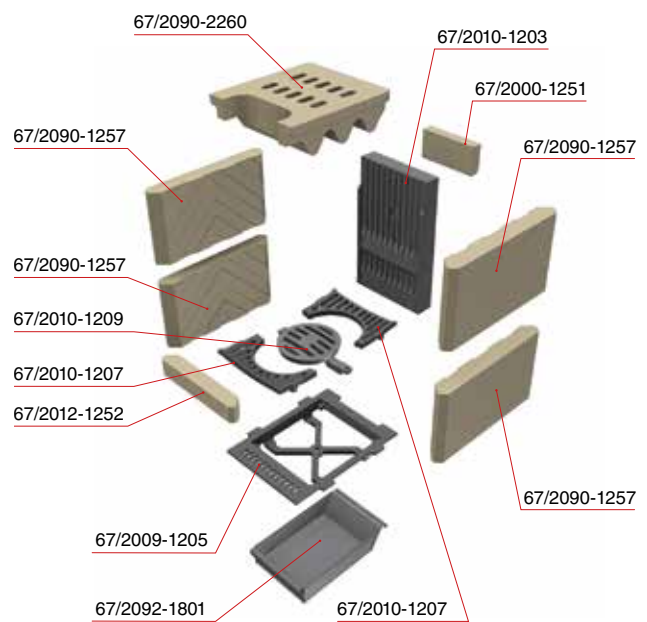
Seitenansicht M 1:20



Draufsicht M 1:10



Innenauskleidung



Heizeinsatz

Produktdatenblatt nach (EU) 2015/1186



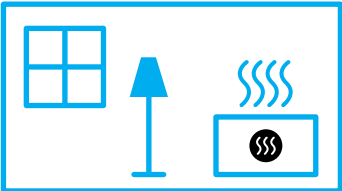
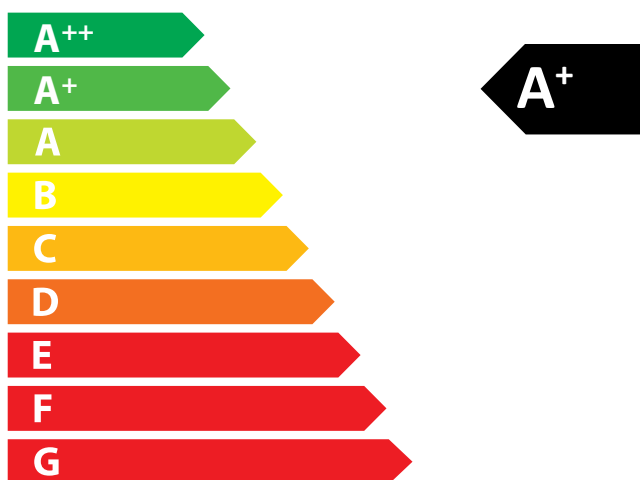
SD 9 E	
Name des Lieferanten	Camina & Schmid Feuerdesign und Technik GmbH & Co. KG
Modellkennung des Lieferanten	SD 9 E
Energieeffizienzklasse	A+
Direkte Wärmeleistung (kW)	9,0
Indirekte Wärmeleistung (kW)	-
Energieeffizienzindex (EEI)	107,5
Brennstoff-Energieeffizienz bei Nennwärmeleistung (%)	81,0
Hinweise zu besonderen Vorkehrungen, Installation oder Wartung	Bitte beachten Sie die Hinweise in den Montage- und Bedienungsanleitungen!



ENERG
енергия · ενέργεια



Camina  Schmid SD 9 E



9,0
kW

ENERGIA · ЕНЕРГИЯ · ΕΝΕΡΓΕΙΑ · ENERGIJA · ENERGY · ENERGIE · ENERGI

2015/1186