

# Profi W 12 (Front Profi R)

**Schmid**  
MADE IN GERMANY

## Details

- Kesselgerät, komplett wasserumspült
- inkl. Thermischer Ablaufsicherung (TAS) mit 4 m Kapillarrohr und Tauchhülse (L = 148 mm)
- Für Mehrfachbelegung am Schornstein geeignet
- Mit oberem, schadstoffarmen Abbrand
- Mit drei Abgas-Anschlussmöglichkeiten

## Technische Daten

Nennwärmeleistung ohne NHK	14,9 kW
Wärmeleistungsbereich	7,1-14,9 kW
Wasserwärmeleistung	10,6 kW
Wirkungsgrad	> 80 %
Dämmstärke (bei nicht zu schützender Wand) (bezogen auf SILCA® 250KM)	60 mm
Verbrennungsluftstutzen	Ø 150 mm
max. Scheitholzlänge	50 cm
Gewicht inkl. Schamotte	375 kg
Wärmeabgabe: über die Sichtscheibe	15 %
Wärmeabgabe: konvektive Leistung	15 %
Wärmeabgabe: wasserseitige Leistung	70 %
Wasserinhalt	80 ltr.
Max. Betriebsdruck	3,0 bar

## Daten für Schornsteinfeger

nach DIN EN 13384  
(Betrieb geschlossen)

Werttripel bei NWL	Abgasmassenstrom	10,1 g/s
	Abgastemperatur hinter der Nachschaltfläche	300 °C
	erforderlicher Förderdruck	12 Pa

Werttripel zur Berechnung der keramischen Züge (Brennstoff: Holz)	Feuerungsleistung	23,1 kW
	Abgasmassenstrom	28,6 g/s
	Abgastemperatur vor der Nachschaltfläche	363 °C
	erforderlicher Förderdruck	15 Pa
	Verbrennungsluftbedarf	65,1 m³/h



Profi W 7 (Front Profi R)

## Standard



Türanschlag links



Türanschlag rechts



Wassertechnik



Holzbrand

## Optional



Außenbefeuerung



Außenluftanschluss

## Zubehör



SMR



Energieeffizienzklasse nach (EU) 2015/1186



1. BlmSchV Stufe 2



Art. 15a B-VG (Österreich)



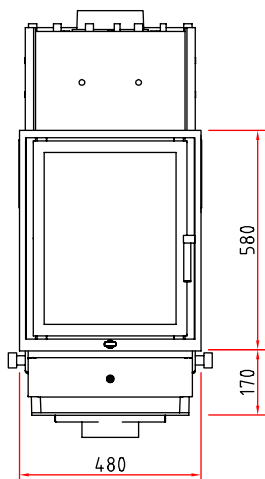
Made in Germany



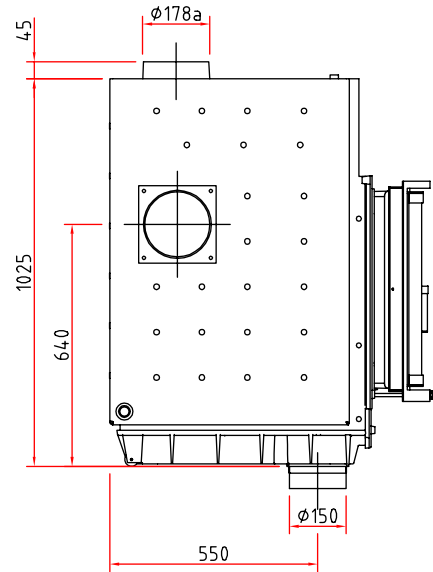
# Maßzeichnungen

## Profi W 12 (Front Profi R)

Frontansicht M 1:20

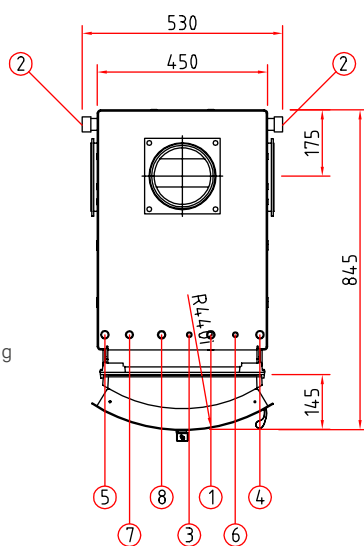


Seitenansicht M 1:20



Verbrennungsluftstutzen nicht im Lieferumfang enthalten!

Draufsicht M 1:20



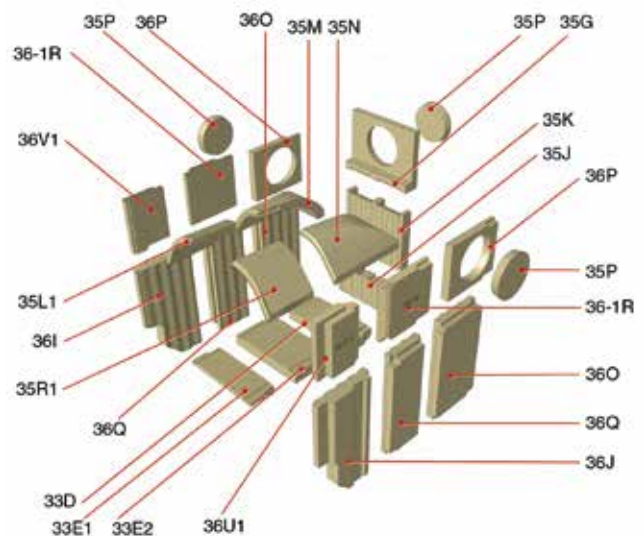
### Wasseranschlüsse

- 1 Vorlauf (VL) 3/4" AG
- 2 Rücklauf (RL) 3/4" AG
- 3 Schnelllüfter 3/8" IG
- 4 Fühler Pumpensteuerung 1/2" IG
- 5 Fühler Thermische Ablaufsicherung (TAS) 1/2" IG
- 6 Kaltwasserzulauf 1/2" AG / TAS
- 7 Kaltwasserablauf 1/2" AG / TAS
- 8 Sicherheitsventil 1/2" IG

### Hinweise

- Bitte alle Anschlüsse und Sicherheitseinrichtungen zugänglich ausführen (z.B. Gitter oder Revisionstür).
- Die max. Umgebungstemperatur von 160 °C darf nicht überschritten werden.
- Sicherheitsventil, Thermische Ablaufsicherung und Entlüfter ggf. im Kaltbereich montieren.

Innenauskleidung



# Heizeinsatz

Produktdatenblatt nach (EU) 2015/1186



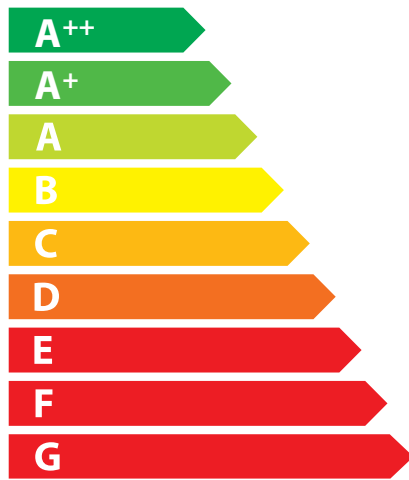
Profi W 12	
Name des Lieferanten	Camina & Schmid Feuerdesign und Technik GmbH & Co. KG
Modellkennung des Lieferanten	Profi W 12
Energieeffizienzklasse	A+
Direkte Wärmeleistung (kW)	4,3
Indirekte Wärmeleistung (kW)	10,6
Energieeffizienzindex (EEI)	112,8
Brennstoff-Energieeffizienz bei Nennwärmeleistung (%)	84,7
Hinweise zu besonderen Vorkehrungen, Installation oder Wartung	Bitte beachten Sie die Hinweise in den Montage- und Bedienungsanleitungen!



**ENERG**  
енергия · ενέργεια



Camina  Schmid Profi W 12



**A<sup>+</sup>**

4,3  
kW

10,6  
kW

ENERGIA · ЕНЕРГИЯ · ΕΝΕΡΓΕΙΑ · ENERGIJA · ENERGY · ENERGIE · ENERGI

2015/1186